

簡単操作マニュアル

「テプラ」Grand WR1000 はパソコンに接続し、専用エディタの「PCラベルソフト SPC10」でラベルを作成します。

インストール

最初にアプリケーションとプリンタドライバをインストールしてください。

! まだ「テプラ」Grand WR1000 と接続しないでください。

1 当社ホームページ (<https://www.kingjim.co.jp/>) から「PCラベルソフト SPC10」ソフトウェアをダウンロードします。

2 ダウンロードしたファイルをデスクトップなどに保存し、ファイルを解凍したあと、表示されたフォルダ中のSetUp.exe ファイルを実行します。

3 [アプリケーションとドライバのインストール] をクリックします。

1 クリック

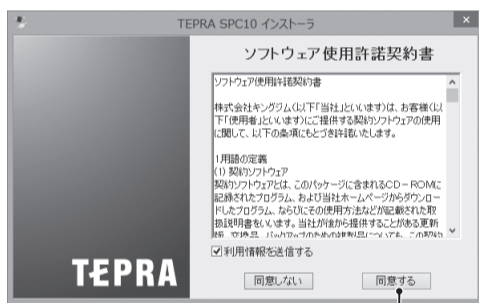


4 ソフトウェア使用許諾契約の画面で [同意する] をクリックします。

以降、画面の指示に従ってインストールを進めます。

アプリケーションのインストールが終わると、プリンタドライバのインストールが始まります。

1 クリック



5 機種を選択し、[次へ] をクリックします。

1 選択して

[Windows セキュリティ] の画面が表示された場合は、[このドライバソフトウェアをインストールします] をクリックし継続してください。

2 クリック



6 「テプラ」Grand 本体を接続します。

ここで「テプラ」Grand 本体と接続します。

7 [完了] をクリックします。

1 クリック



これでインストール作業は終了です。

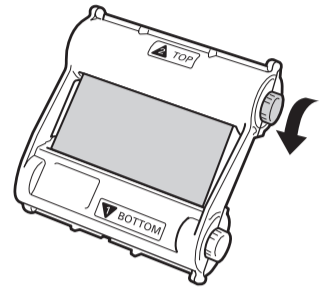
インクリボンカートリッジをセットする

印刷したい色のインクリボンカートリッジをセットしてください。

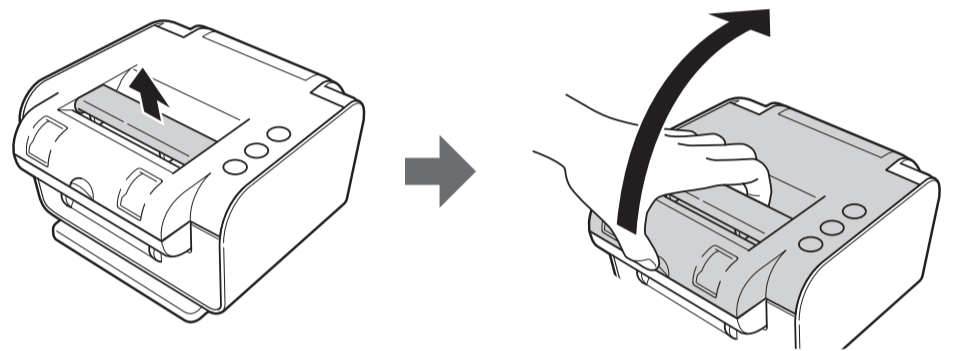
MEMO

カットラベルを使用するときはインクリボンカートリッジをセットしないでください。

1 赤色のギアを回してインクリボンのたるみを取ります。

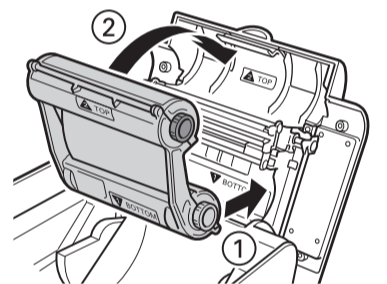


2 上カバーのオープンレバーを軽く引いてロックを外し、上カバーのつまみを持って開きます。



3 上カバーの内側にインクリボンカートリッジを取り付けます。

「TOP」のラベルがある面を上にして、
①下側を差し込んでから
②上側をはめ込みます。



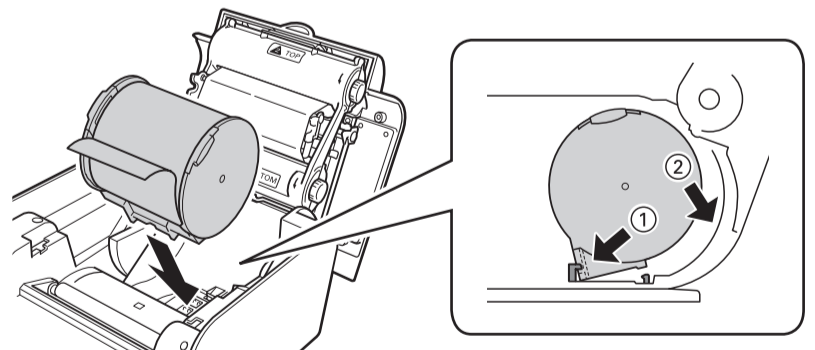
テープカートリッジをセットする

印刷したい色のテープカートリッジをセットしてください。

1 上カバーのオープンレバーを引いて上カバーを開きます。

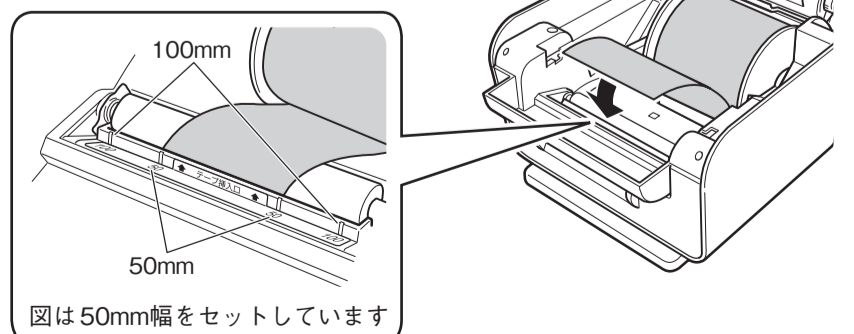
2 テープカートリッジを本体に差し込み、固定します。

テープカートリッジの突起部分を下にして、手前から差し込み、
①手前を凹部に引っかけ
②後方に倒します。



3 テープ先端をテープ挿入口に差し込みます。

テープ幅 (50mm/100mm) のガイドに合わせて差し込みます。



4 上カバーを閉じます。

ラベルを作る

■ 新規にラベルを作成する：

- 1 「PC ラベルソフト SPC10」を起動します。
デスクトップの [PC ラベルソフト SPC10] アイコンをダブルクリック
または
[スタート] をクリックし、[すべてのプログラム] - [TEPRA] - [TEPRA SPC10] - [TEPRA SPC10] をクリックします。

2 [新規/開く] 画面でラベルを指定します。

- 1機種を選択します。
- 2テープ幅を選択します。
- 3テープ種類を選択します。
- 4ラベルの向きを選択します。



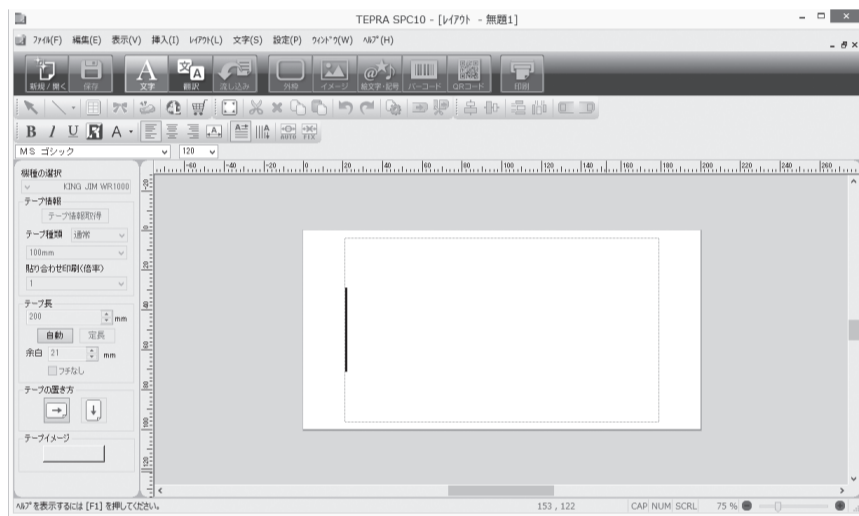
MEMO

- ラベルカタログも利用できます。
- 作成済みのラベルを開くときは、[ファイルを開く] をクリックします。

3 [OK] をクリックします。

ラベルが表示されます。

4 文字や図形を入力します。



■ 文字を入力する：

[新規作成] で開いた直後、文字カーソルが表示されているときは手順②から始めてください。

1 操作ガイドバーの [文字] をクリックし、文字を入力する位置をクリックします。

文字カーソルが表示され、入力できる状態になります。

2 文字を入力します。

3 テキストブロック以外の場所をクリックします。

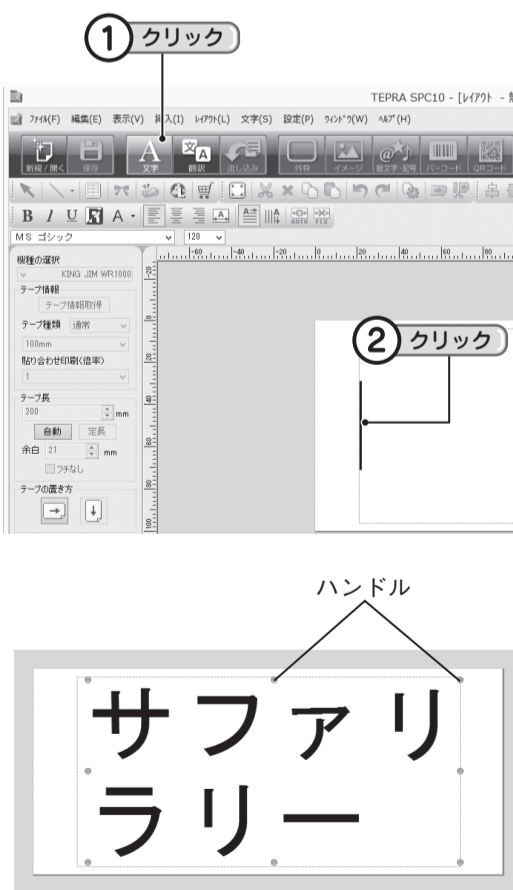
入力が終了し、ブロックを操作できる状態になります。

4 周囲のハンドルをドラッグしてサイズを調整します。

5 テキストブロック内をドラッグして位置を調整します。

6 調整後、テキストブロック以外の場所をクリックします。

操作を終了し、テキストブロックが確定します。



■ ラベルを装飾する：

「PC ラベルソフト SPC10」は、文字を入力するだけでなく、図形を描画したり、外枠や記号を使って複雑なラベルも簡単に作成できます。

● 図形を描画する

[図形] ボタンで図形を選び、ドラッグして描画できます。

● 外枠を利用する

操作ガイドバーの [外枠] ボタンをクリックして、一覧から外枠を選択します。

● 記号を利用する

操作ガイドバーの [記号] ボタンをクリックして、一覧から記号を選択します。



■ ラベルを印刷する：

「PC ラベルソフト SPC10」で作成したラベルを「テプラ」Grand WR1000 で印刷します。

1 操作ガイドバーの [印刷] をクリックし、「印刷」画面で [OK] をクリックします。



2 テープ幅を確認し、[OK] をクリックします。 ラベルが印刷されます。

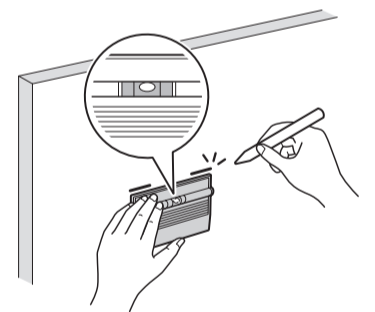


ラベルを貼る

ラベルをまっすぐ、きれいに貼るときは、同梱のスキージ<水平器付き>を利用します。

1 水平を確認します。

スキージ<水平器付き>の気泡が2本の線の中央にあるときが水平です。
水平を確認したら、貼るときの目安になるよう、印を付けておきます。



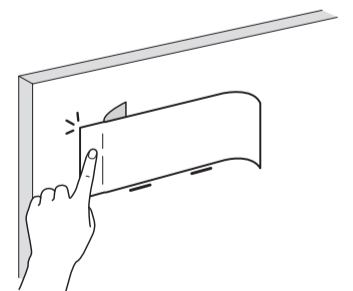
2 裏紙の端を2cm程度はがします。

裏紙はしっかり折り返しておきます。

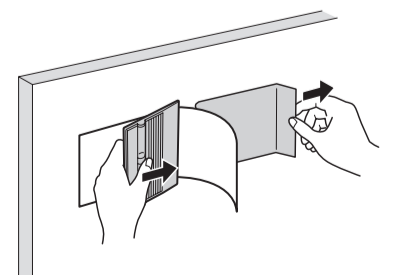


3 ラベルを貼り付けます。

スキージ<水平器付き>で確認した水平の印に合わせ、裏紙をはがした部分をしっかりとこすって貼り付けます。



4 スキージ<水平器付き>で押さえながら、裏紙を少しずつはがして貼り付けます。



本機の使い方や機能については、「WR1000 取扱説明書」「SPC10 取扱説明書」をお読みください。